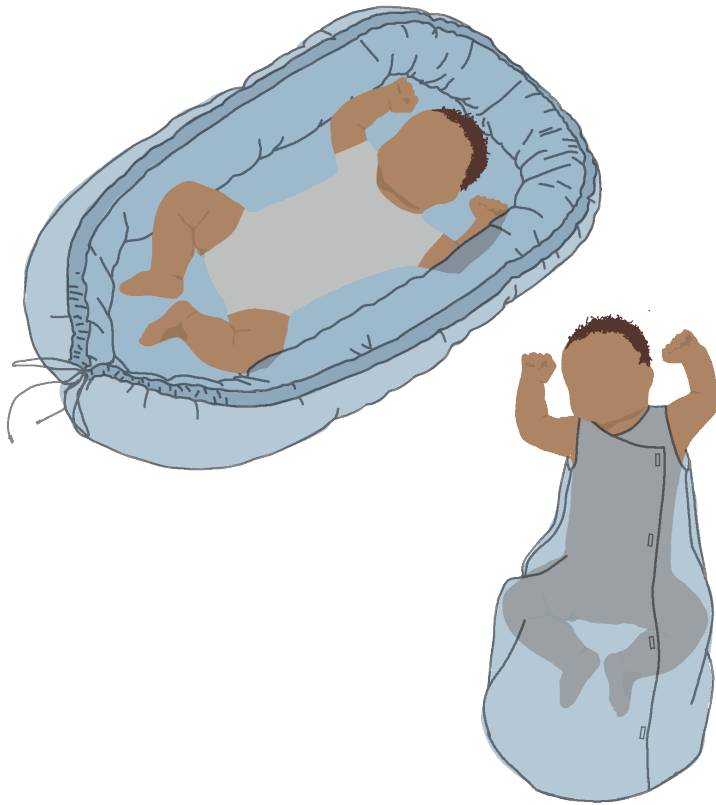


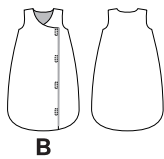
VIS OS DIN KREATIVE MAGI

Vi vil gerne se, hvad du skaber og følge dig på din kreative rejse. Del det hele med os på Instagram ved hjælp af hashtagget #selfmadecreators

Self made®



Dette symønster indeholder:



2023 WINNER

**EUROPEAN
PRODUCT
DESIGN
AWARD**

BABYNEST OG SOVEPOSE

#blackbirdnest

- ▶ Str.: **0-3 mdr**
- ▶ Nr.: **81013**
- ▶ Printet info på symønsterdele
- ▶ Visuel syvejledning
- ▶ Eget til: Lette og mellemkræftige metervarer

Mønster til både babynest og sovepose til de allermindste. Begge er designet, så babyen kan putte i trykke, bløde og lune omgivelser. Vi anbefaler at sy nesten i bomuld eller teddy og soveposen i isoli, bomuld eller bæk- og bølge.

NIVEAU:

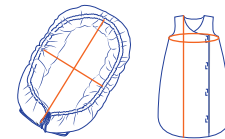
Begynder

LET ØVET

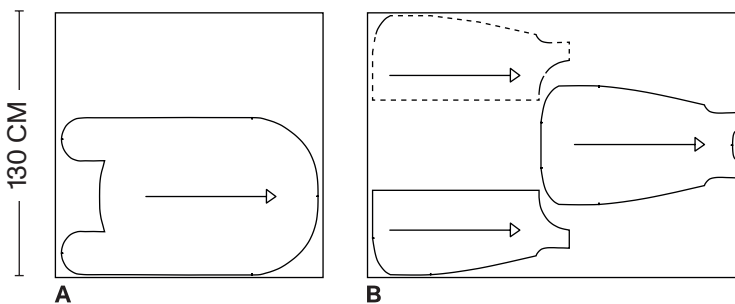
Øvet

Erfaren

PRODUKTMÅL:



A Længde	75
A Bredde	40
B Overvidde	60
B Længde	76



Selfmade® symønstre

Vidste du, at vi udvikler og producerer alle vores symønstre in-house i Danmark? Hver sæson kommer vi ud med en ny kollektion af trendy symønstre. Alle symønstre er skåret i mønstervlies (inklusive sømtillæg) og kan bruges igen og igen.

Ret cool, ikke?

Sådan bruger du et

Selfmade® symønster



Riv symønsteret ud af arket



Følg vejledningen



Klip dit projekt



Sy dit projekt



Har du spørgsmål?
Ring til kundeservice
70 22 21 21,
eller spørg i butik



Elsk dit projekt for evigt

Symboler du kan møde på dit symønster



Trådretning:

Placér pilen parallelt med den vævede stofkant/ægkant



Foldlinje:

Symønsterdelen kan evt. lægges til fold på stoffet



Sylinje:

De linjer, hvor du skal sy (fx indsnit) eller ombukke



Indlæg/vlies:

Symønsterdel, der kræver indlæg/vlies



Rynkes:

Sy rynkestråd i sømrummet. Du kan sy det på maskine med lange sting eller i hånden med risting



Knaph- og

knaphulsplacering:

Placér knap i midten af knaphul eller i enden af knaphul. Sy knaphulslængden ift. knappens størrelse



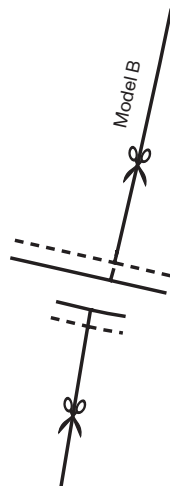
Hak:

Klip ind i sømrummet (klip ikke længere end hakkets dybde). Placér hak over hak/søm ved sammen-syning



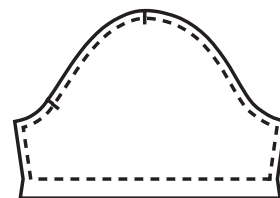
Sømtal:

Sylinjer, der skal syes sammen, har det samme sømtal. Det er vist i parentes på symønsterets sømrumslinje og i syvejledningen



Saks:

Viser, hvor du evt. skal klippe i stoffet til en slids, eller at symønsterdelen kan deles i flere model-længder



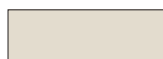
Sømrum:

Viser sømbredden, som delene skal syes sammen eller ombukkes med. Husk at overholde sømrummet for at opnå det optimale resultat

Symboler du kan møde i "Sådan syer du din model"



Retsiden



Vrangsiden



Overlock/zigzag:

Viser, hvilken sømkant der skal overlockes/zigzagges



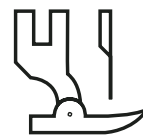
Klip:

Viser, hvor du skal klippe af/ind i stoffet



Pres:

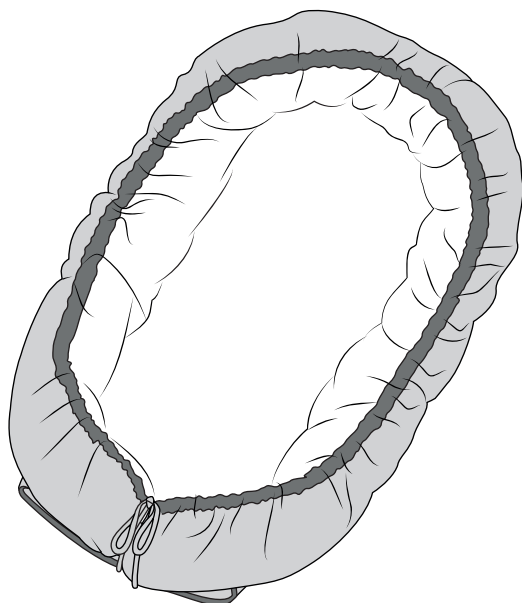
Pres sømmen eller kanten flad ved at føre strygejernet rykvis hen over sømmen



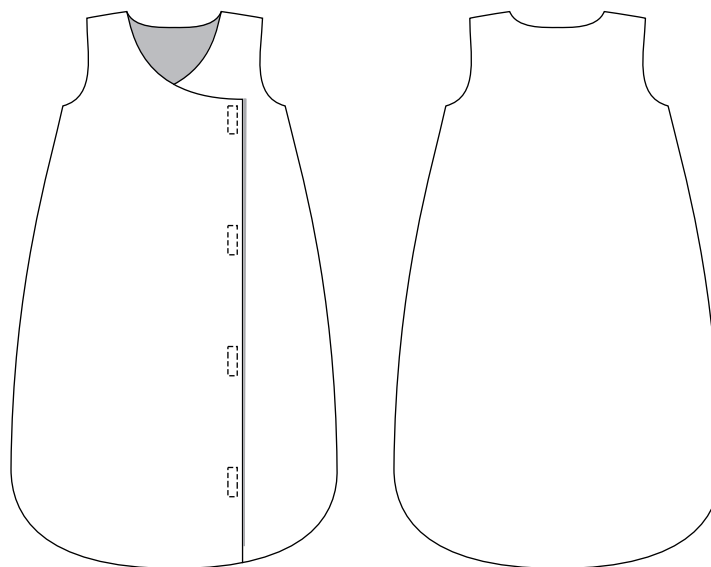
Sy:

Indikerer den søm/stikning, du skal sy

Dette Selfmade® symønster indeholder:



Model A
#blackbirdnest



Model B
#blackbirdnest

Selfmade Creators

Danmark

TIPS
OG
TRICKS

DIY

3.

Bliv en del af vores nye community på Facebook

STEP 1.

SÅDAN KLIPPER DU

- Placer delene på retsiden af stoffet, som vist på tegningerne herunder. Det er vigtigt, at trådretningen på mønsterdelene ligger parallelt med stoffets kant (æggkant) og at pilene på trådretningene peger samme vej
- Tegn evt. delene op med kridt eller markeringspen - eller nål dem fast med knappenåle
- Husk at tegne højre-venstre-dele hvor det er angivet. Du finder den ene del på mønsterarket og skal vende den for at få den spejlvendte del. Den spejlvendte del er vist på tegningerne herunder med en stiplede linje
- Klip delene ud med en skarp saks
- Markér indvendige markeringer og sylinjer med kridt eller markeringspen
- Markér små hak i sømmene ved at klippe et lille hak (2 mm) eller tegne med kridt eller markeringspen

DU SKAL KLIPPE FØLGENDE DELE

Model A Babynest

Stof 1

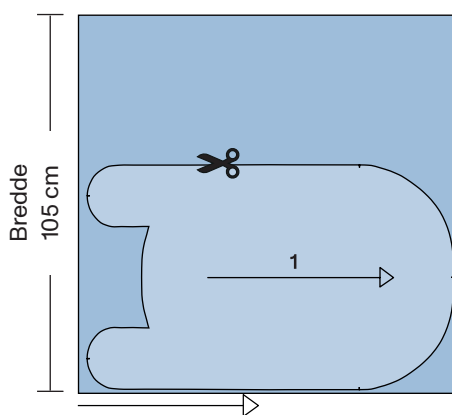
Del 1 Bund 1 x 1

Stof 2

Del 1 Bund 1 x 1

Stof 1 og 2

Vist med retsiden op

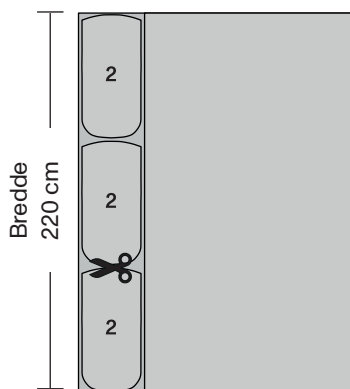


Pladevat

Del 2 Bund 2 x 3

Kant 120 cm x 220 cm x 1

Pladevat



Model B Sovepose

Yderstof

Del 3 Forstykke x 2

Del 4 Bagstykke x 1

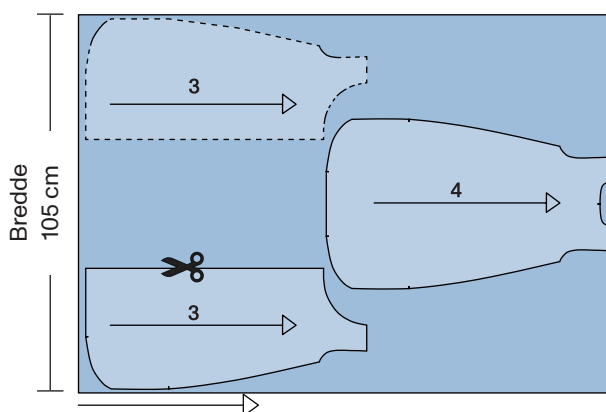
Inderstof

Del 3 Forstykke x 2

Del 4 Bagstykke x 1

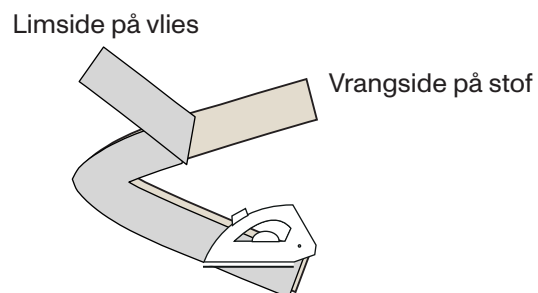
Inderstof og yderstof

Vist med retsiden op



VLIES-VEJLEDNING

- Vi anbefaler, at du presser vlies på vrangside af de dele, der er markeret med prikker på mønsterarket.
- Det er vigtigt, at du vælger en vlieskvalitet, der passer til det stof, du har valgt til dit projekt.
- Pres vliesen på vrangside af stoffet. Her er det vigtigt, at du følger anvisningen på vliesen, som du finder på Selfmade.com
- Strygejernet må ikke være varmere, end stoffet/vliesen tåler.
- Hvis der er tale om meget tynde stoffer, kan det være en fordel at presse vliesen på, inden du klipper delene ud.



STEP 2.

SÅDAN SYER DU

MODELA

 Retside af stof 1

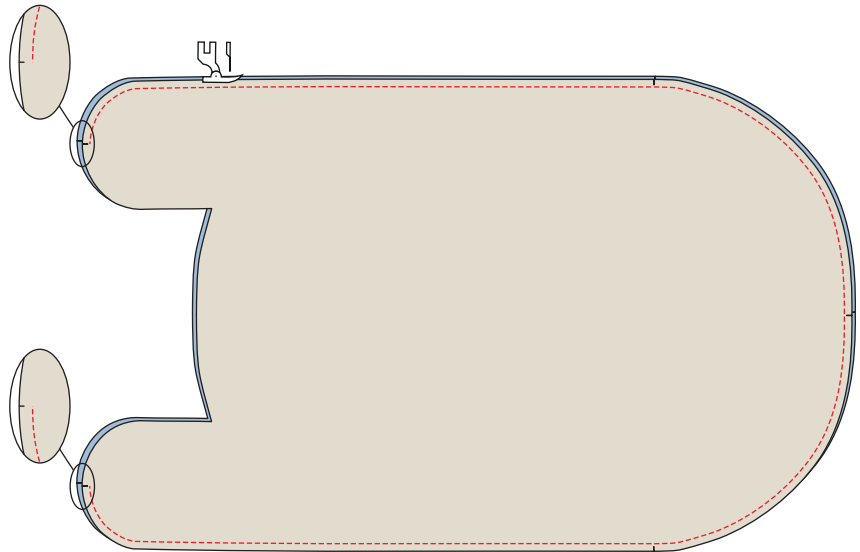
 Retside af stof 2

 Vrangside af stof 1

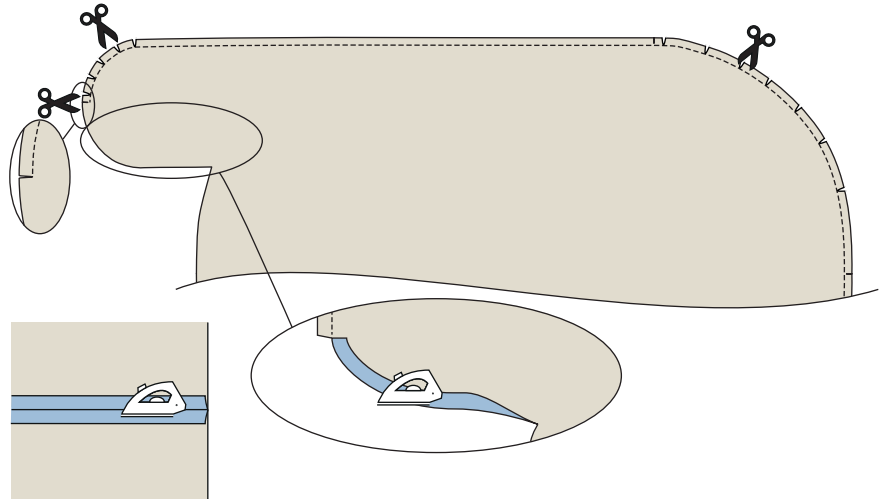
 Vrangside af stof 2

1. Sy bundene sammen

- Sy stof 1 og stof 2 bundene sammen. Sy fra hak fornedet og til hak fornedet i modsatte side.

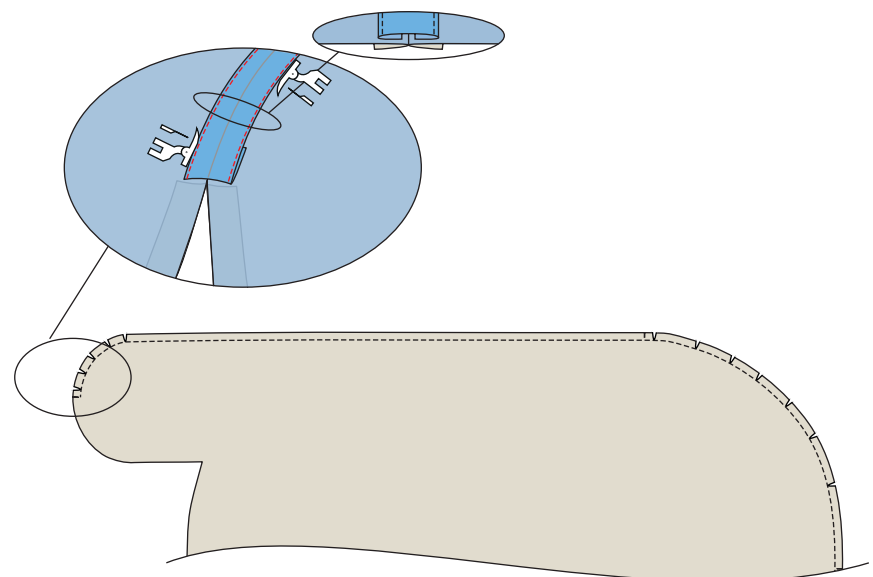


- Klip små hak i rundingen og klip ind til sidste sting.
- Pres sømmen fra hinanden.
- Pres resten af buen 1 cm om til vrang.



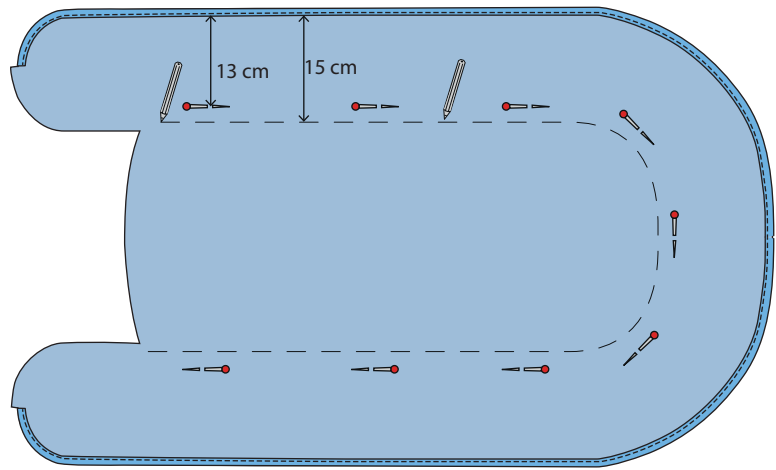
2. Sy skråbånd over sømmen

- Sy skråbånd på retsiden midt over sømmen så det danner en løbe-gang. Start og slut med at folde enderne 2 cm om til vrang. Skråbåndet syes fast i begge sider med 0,2 cm søm.

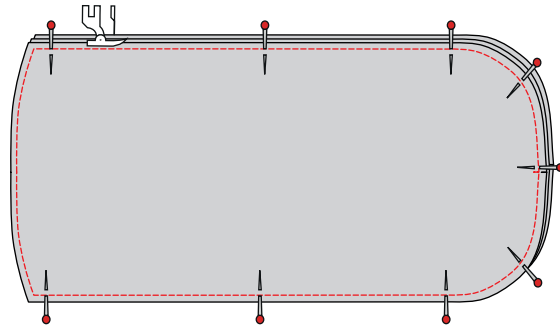


3. Sy pladevat i bunden

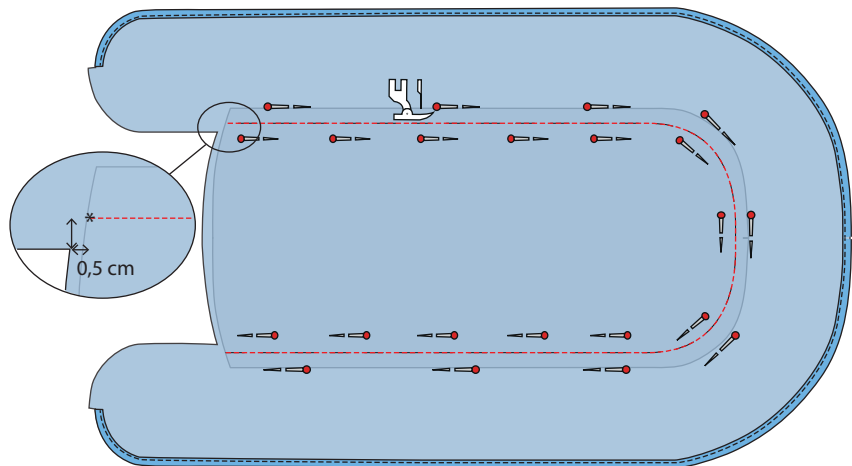
- Vend retten ud på babynesten.
- Sæt knappenåle igennem begge lag stof 13 cm fra kanten. Det gør det lettere at placere bunden af pladevat.
- Tegn en linie op 15 cm fra kanten med kridt eller forsvindingspen efter markering på mønster. Du skal sy oveni i stregen senere.



- Læg de 3 stykker pladevat til bund over hinanden. Sæt knappenåle i. Sy dem sammen i kanten med 1 cm søm.
- Fjern knappenålene.

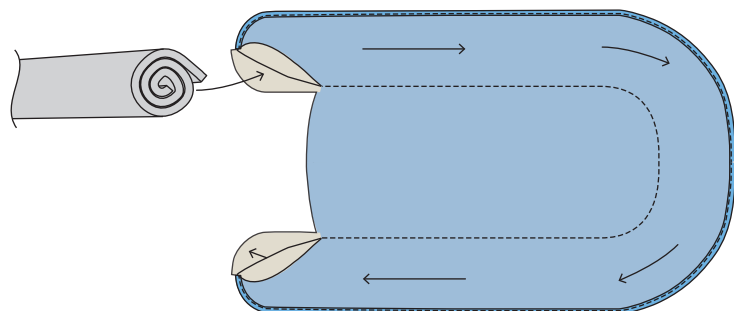


- Læg pladevattet ind i babynesten. Læg det i midten af babynesten. Sæt knappenåle gennem alle lag ca. 17 cm fra den yderste kant.
- Sy en stikning 15 cm fra den yderste kant. Sy oveni stregen. Start og slut ved markering (*).
- Fjern knappenålene.



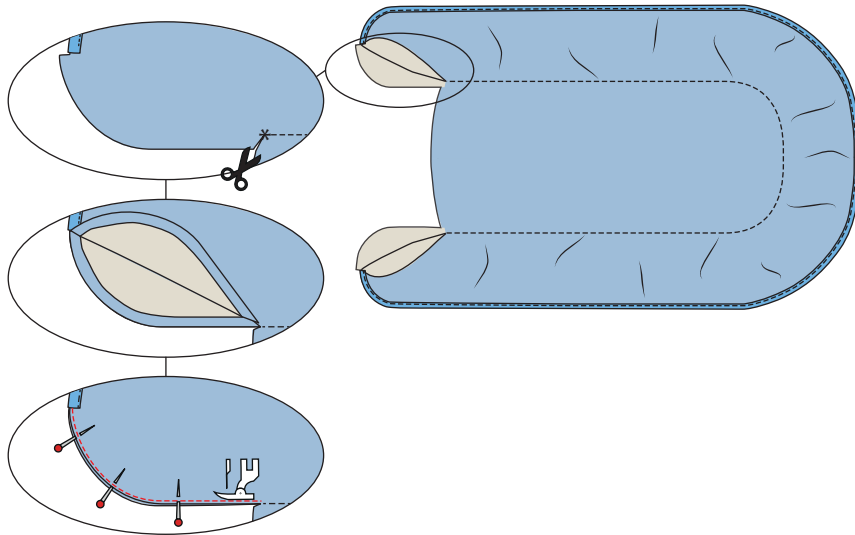
4. Træk pladevattet i kanten

- Rul det store stykke pladevat sammen på den lange led (rullen skal være 220 cm lang).
- Træk pladevattet gennem kanten på babynesten. Træk en plastpose over den ene ende, skub/træk nu rullen gennem kanten. Sørg for at fordele pladevattet jævnt.
- Fjern plastposen.

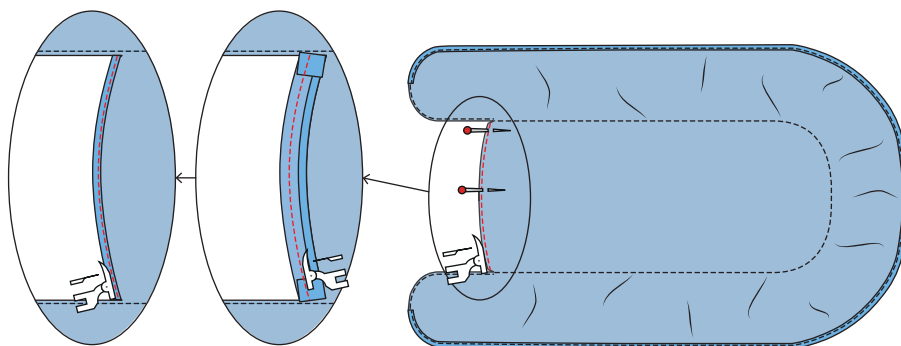


5. Luk babynesten forned

- Klip skråt ind til sidste sting (*) på både stof 1 og stof 2. Se tegning.
- Fold sømrummet på kanten 1 cm om til vrang på både stof 1 og stof 2.
- Sæt stof 1 og 2 sammen med knappenåle. Sy dem sammen med 0,2 cm søm.

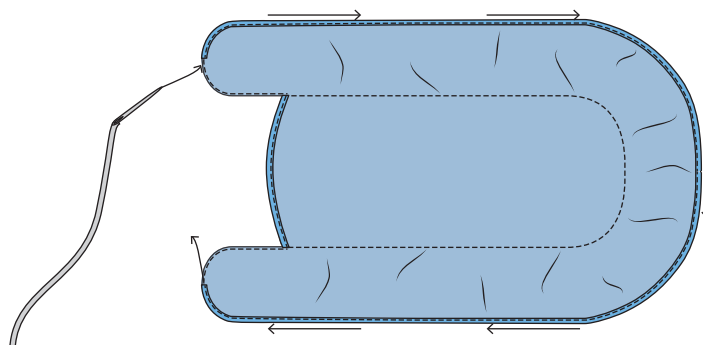


- Sæt knappenåle gennem stof 1 og 2 i bunden. Sy de to lag sammen med 0,3 cm sømrum. Kanten er rå.
- Sy skråbånd på kanten. Sy først fra stof 2 siden. Fold enderne 1 cm ind.
- Fold skråbåndet omkring sømrummet og sy det fast fra den anden side.

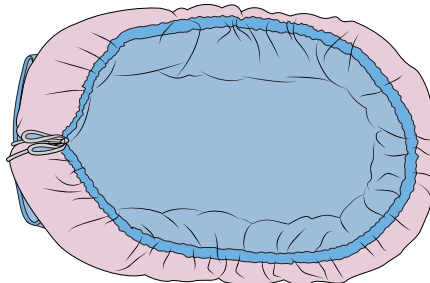


6. Træk anoraksnor gennem løbegangen

- Klip et stykke anoraksnor på ca. 280 cm.
- Træk anoraksnoeren gennem skråbåndsløbegangen med en elastiknål.



- Træk i anoraksnoeren, så babynesten formes, bind en sløjfe.



SÅDAN SYER DU

MODEL B

 Retside af stof

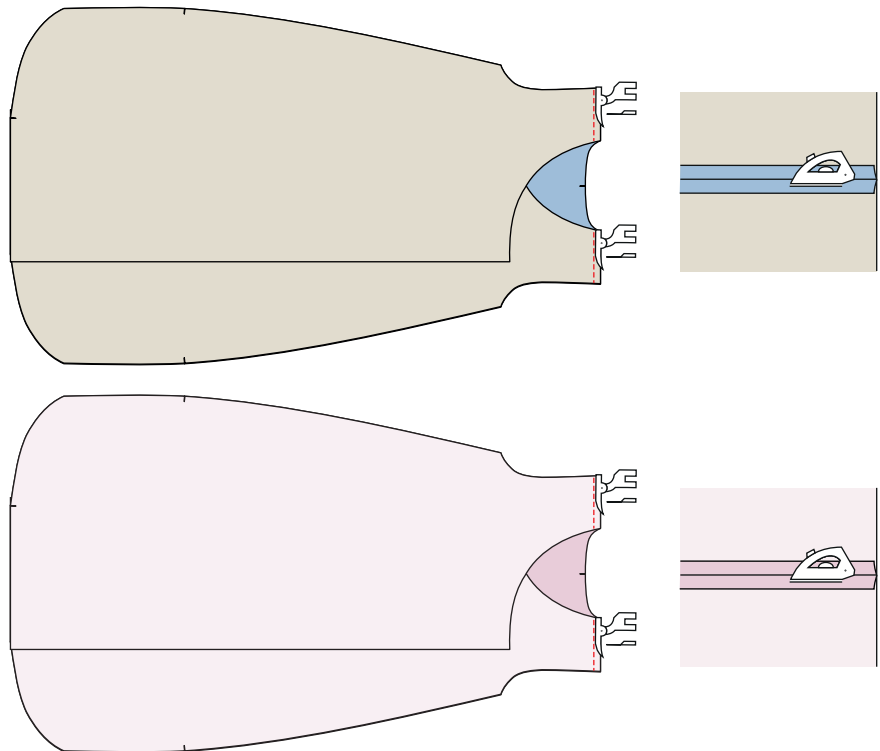
 Retside af inderstof

 Vrangside af stof

 Vrangside af inderstof

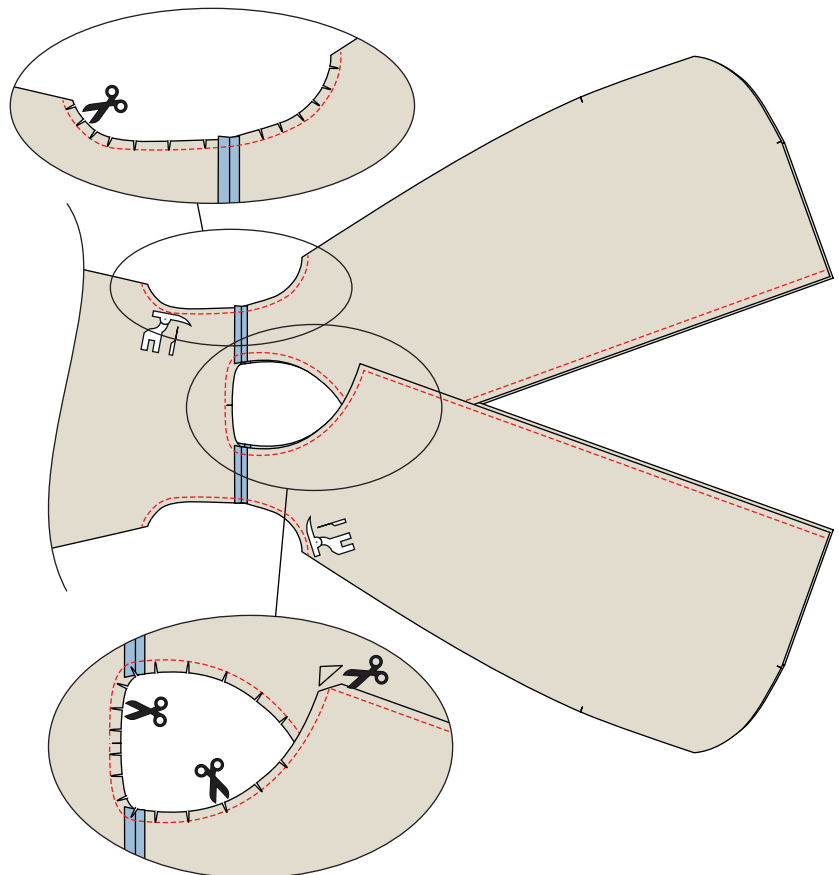
1. Sy skuldर्सøm

- Sy skuldर्सøm på både yder- og inderstof.
- Pres sømmen fra hinanden.



2. Sy yder- og inderstof sammen

- Sy yder- og inderstof sammen i forkanter og halsudskæring.
- Sy yder- og inderstof sammen i ærmegabene.
- Klip små hak i rundingerne, klip hjørner af.



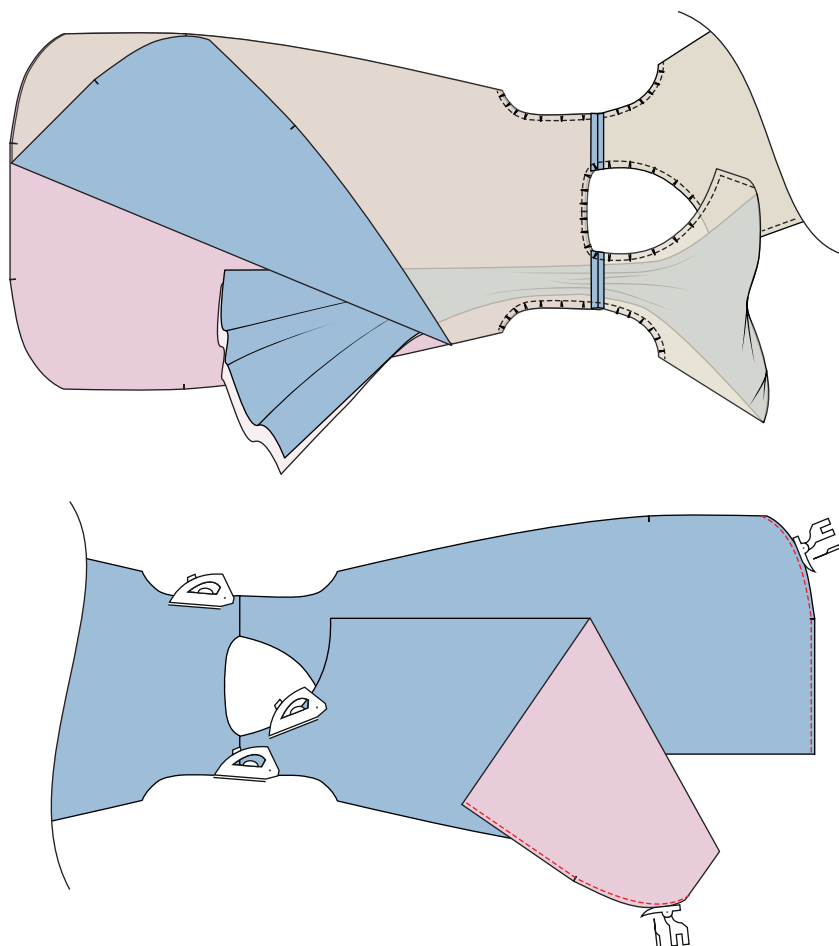
Syder- og inderstof sammen (fortsat)

- Vend retten ud, ved at trække forstykkerne gennem skuldarsømmen.
- Pres halsudskæring, forkanter og ærmegab. Inderstoffet må ikke være synlig på retsiden.
- Sy yder- og inderstof sammen fornedet på forstykkerne vrang mod vrang med 0,5 cm søm.



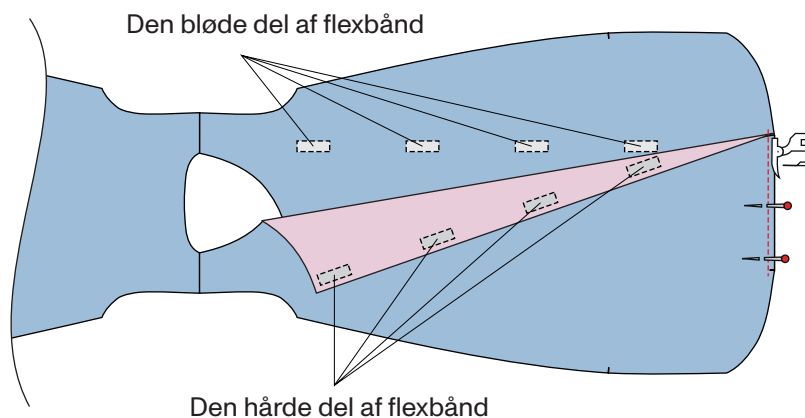
Note:

Pres sømmen i forkanter, halsudskæring og ærmegab fra hinanden inden du vender soveposen. Det gør det lettere at presse den færdige sovepose, og gør at du får et flottere resultat.



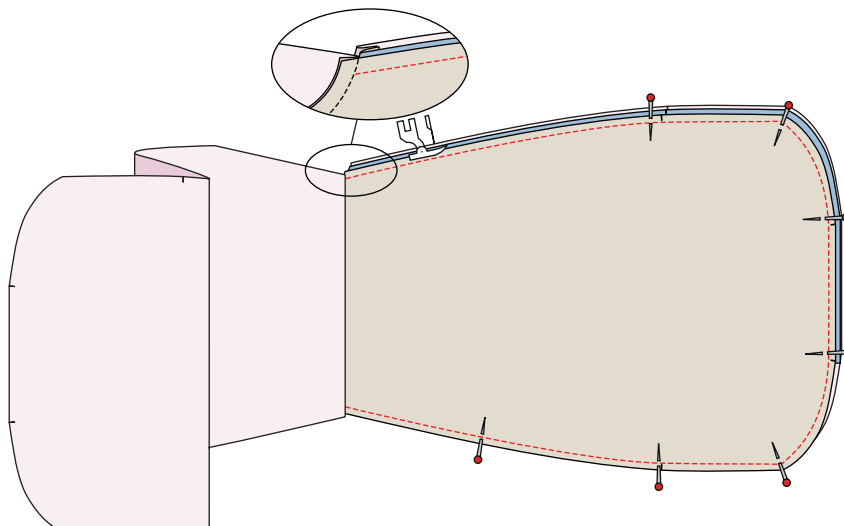
3. Sy flexbånd på

- Klip 4 stykker flexbånd på 5 cm.
- Sy den hårde del på højre forstykke efter markeringer.
- Sy den bløde del på venstre forstykke efter markeringer.
- Læg forstykkerne over hinanden, sæt evt. knappenåle i.
- Sy forstykkerne sammen fornedet med 0,5 cm sømrum. Sy fra hak til hak.
- Fjern knappenålene.



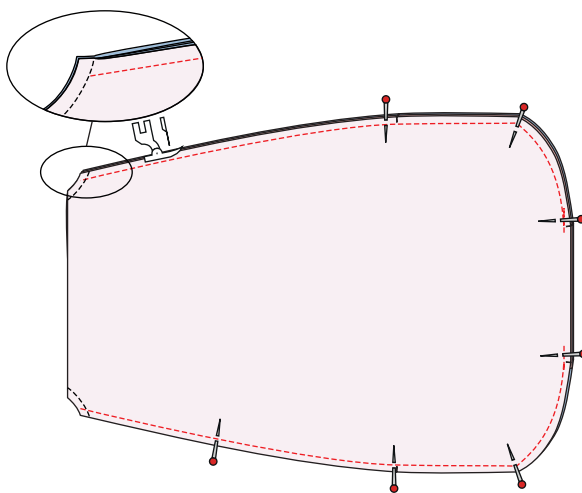
4. Sy for- og bagstykke sammen

- Sy for- og bagstykke sammen. Sæt evt. knappenåle i. Sy gennem yder- og inderstof på forstykket og kun gennem yderstoffet på bagstykket. Sy fra ærmegab til ærmegab.
- Fjern knappenålene.



Sy for- og bagstykke sammen (fortsat)

- Træk bagstykket (inderstof) omkring sømmen i ærmegabet og sy det fast. Sæt evt. knappenåle i. Sy i samme stikning. Lad stykket mellem hak forneden stå åben til at vende gennem.
- Fjern knappenålene.
- Vend retten ud på soveposen.
- Sy hullet i bunden sammen med små usynlige sting i hånden.



- Sy evt. et knaphul gennem bagstykket til sele, så babyen kan sidde fastspændt i autostolen.

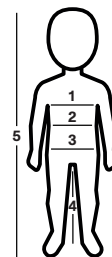
MINE NOTER:

Kundeservice

Du er velkommen til at kontakte vores kundeservice,
hvis du har spørgsmål eller har brug for hjælp og vejledning.
Vi er altid glade for at hjælpe.

MÅLSKEMA BABY

	56	62	68	74	80	86	92	98
	0 mdr.	3 mdr.	6 mdr.	9 mdr.	1 år	1,5 år	2 år	3 år
1: Overvidde	39	43	45	47	49	51	52	54
2: Talje	39	43	45	47	49	50	51	53
3: Hofte	39	42	45	48	50	52	54	56
4: Skridtlængde	19	22	24	27	31	34	38	41
5: Højde	56	62	68	74	80	86	92	98



Pris gr.

2



	Stofbredde		
MODEL A			
Stof 1:	105 eller 140 cm		105
Stof 2:	105 eller 140 cm		105
Pladevat:	220 cm		160
MODEL B			
Stof 1:	105 cm		150
eller	140 cm		85
Stof 2:	105 cm		150
eller	140 cm		85

TILBEHØR:

A:

300 cm anoraksnor
260 cm skråbånd 18 mm
Kridt eller forsvindingspen
Elastiknål

B:

20 cm flexbånd 20 mm



Selfmade.com

Find fantastisk inspiration og alt det, du skal bruge til dine projekter

Ikke-kommerciel - Du må ikke bruge materialet til kommercielle formål.

Copyright © Selfmade®